

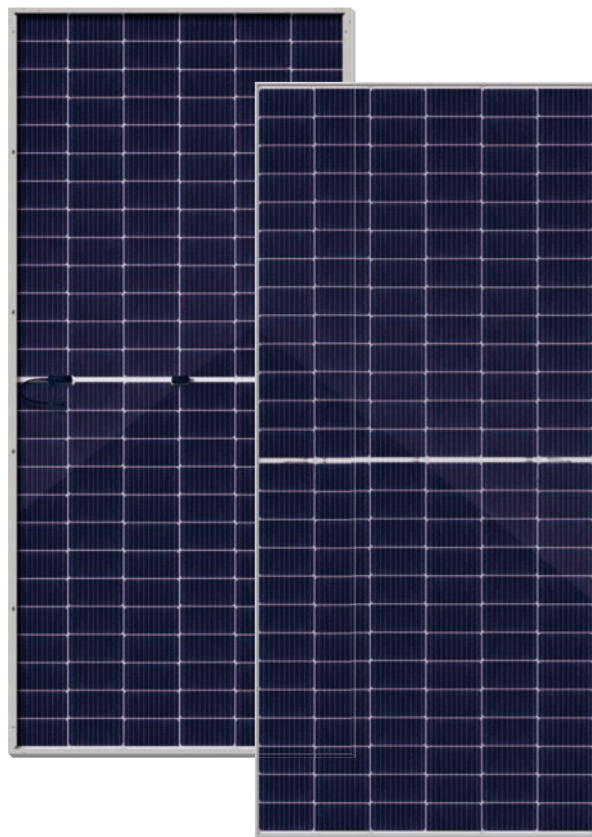
RM-635W-182M/156TB

N-TOPCon
高效单晶N型组件

2465×1134×30 **182×91**
组件尺寸 (mm) 电池片尺寸 (mm)

156 片 **610-635Wp**
高效TOPCon组件 输出功率范围

1500VDC **22.71%**
最大系统电压 最大转换效率



卓越特性

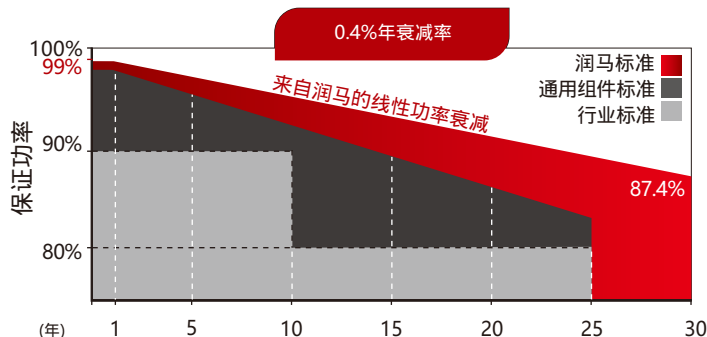
- +** 更高的功率输出
组件功率正公差。
- ▒** 最佳选择
更低BOS和LCOE成本
- ☑** LID 零衰减
可产生更多功率。
- PID** PID
通过优化生产工艺和材料控制，保证良好的抗PID性能。
- 🔥** 在极端环境条件下的耐久性
高盐雾和耐氨气性能由TUV NORD认证。
- ☁** 弱光性能
在弱光条件下性能优异。
- ❄** 承受更严酷的环境
通过2400Pa风载荷和5400Pa雪载荷。
- 2 EL** EL全检
两次EL测试确保组件质量



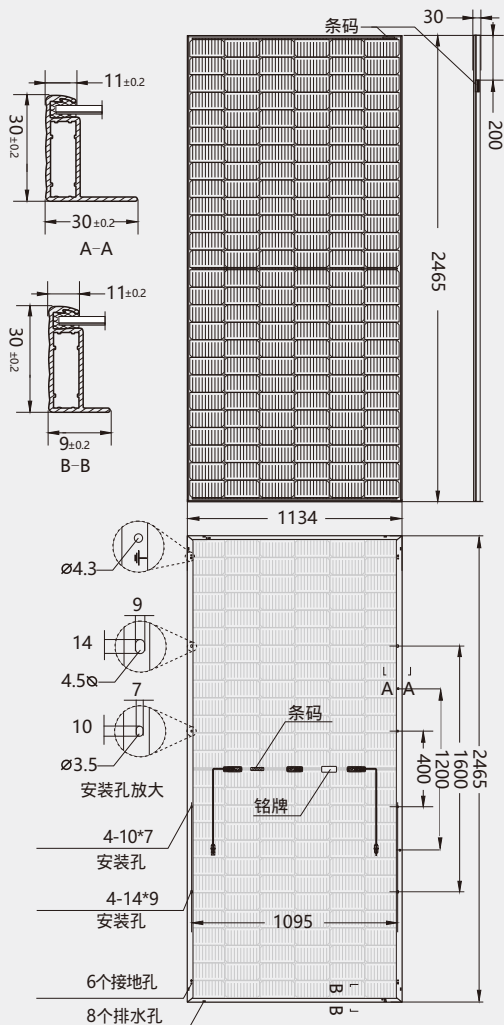
综合性产品和系统证书
IEC61215/IEC61730/IEC61701/IEC62716
ISO9001:质量管理体系
ISO14001:环境管理体系
ISO14064:温室气体排放量验证
OHSAS18001:职业健康安全管理体系

线性性能保证

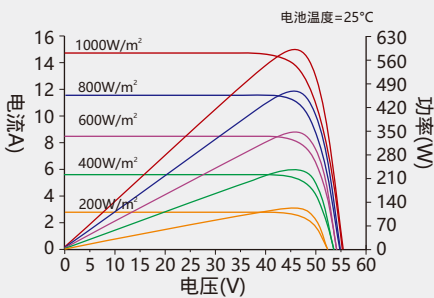
12年工艺质保 / 30年线性功率质保



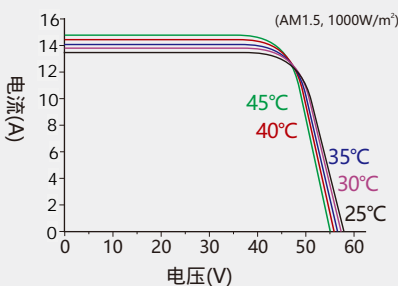
光伏组件尺寸 单位: mm



不同辐照度下, I-V 曲线图



不同电池温度下, I-V 曲线图



电性能参数(STC*)

组件型号	RM-610W-182M/156TB	RM-615W-182M/156TB	RM-620W-182M/156TB	RM-625W-182M/156TB	RM-630W-182M/156TB	RM-635W-182M/156TB
最大功率Pmax(Wp)	610	615	620	625	630	635
开路电压Voc(V)	55.31	55.44	55.58	55.72	55.90	56.10
短路电流Isc(A)	14.03	14.11	14.19	14.27	14.35	14.40
最佳工作电压Vmpp(V)	45.60	45.77	45.93	46.10	46.30	46.50
最佳工作电流Impp(A)	13.38	13.44	13.50	13.56	13.61	13.66
组件转换效率(%)	21.81	21.99	22.17	22.35	22.53	22.71
最大系统电压	1500V DC					
限定反向电流(A)	30					
开路电压温度系数	-0.30%/°C					
短路电流温度系数	0.046%/°C					
功率温度系数	-0.25%/°C					
双面因子	80±5%					

*STC: 辐照度1000W/m², 组件温度25°C, 大气质量AM 1.5

工作特性 (NOCT*)

组件型号	RM-610W-182M/156TB	RM-615W-182M/156TB	RM-620W-182M/156TB	RM-625W-182M/156TB	RM-630W-182M/156TB	RM-635W-182M/156TB
额定功率(Wp)	459	462	466	470	474	477
开路电压(V)	52.54	52.66	52.79	52.93	53.10	53.29
短路电流(A)	11.33	11.39	11.46	11.52	11.58	11.62
最佳工作电压Vmpp(V)	42.35	42.46	42.57	42.68	42.86	43.05
最佳工作电流Impp(A)	10.83	10.89	10.95	11.01	11.07	11.11
功率公差	0~+3%					
NOCT	45°C±2°C					
工作温度	-40°C~85°C					

*NOCT: 辐照度800W/m², 环境温度20 °C, 风速1米/秒

不同后侧功率增益的电气特性

增益	Pmax(Wp)		效率(%)		
	5%	635	641	646	651
15%	696	702	707	713	719
	24.89	25.10	25.30	25.51	25.71
25%	756	763	769	775	781
	27.05	27.28	27.50	27.73	27.95

在标准测试条件下, 从后侧获得的额外增益与前侧的功率相比。

它取决于安装(结构, 高度, 倾斜角度等)和反射率的地面。

机械特性

数量	156片	边框类型	阳极氧化铝合金
电池片尺寸(mm)	182×91	组件尺寸(mm)	2465×1134×30
电池片类型	N-TOPCon Mono	重量(kg)	34
玻璃厚度(mm)	2.0	连接器	4.0mm², MC4兼容器
接线盒	IP68	连接器长度	+300mm/-200mm

包装方式

箱型	40ft(HQ)
片/箱	36
包装箱尺寸(L×W×H)(mm)	2485×1120×1260
每箱毛重(kg)	1250
片数	576
箱数	16

注意: 使用产品前请阅读安全和安装说明

©2023润马光能保留所有权利, 本数据表中所包含的规格如有更改, 恕不另行通知

