

# RM-585W-182M/144TB

## N-TOPCon高效单晶N型组件

**2279×1134×30**

组件尺寸(mm)

**182×91**

电池片尺寸 (mm)

**144 片**

单晶PERC组件

**565-585Wp**

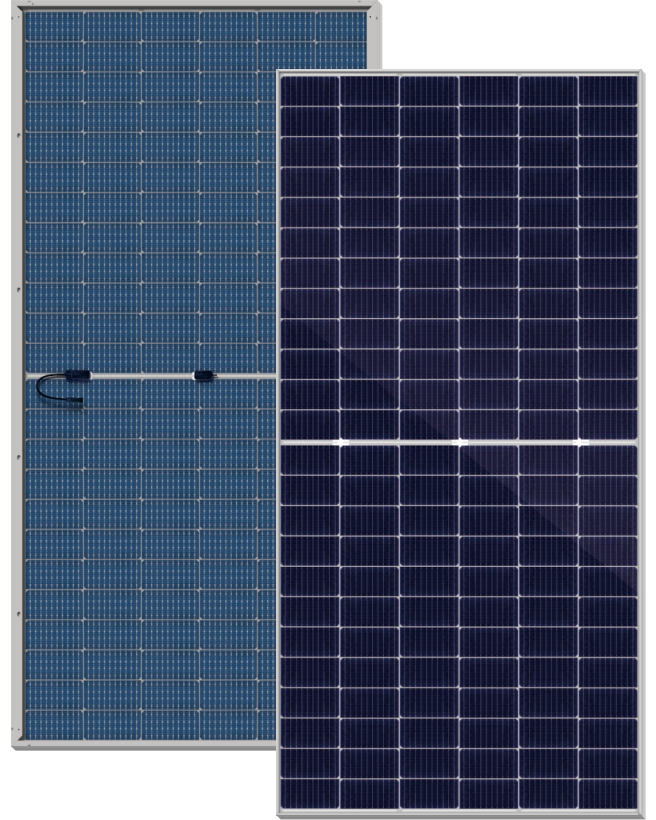
输出功率范围

**1500VDC**

最大系统电压

**22.64%**

最大转换效率



### 卓越特性

- 更高的功率输出**  
组件功率正公差。
- 最先进的生产工艺**  
优化组件的电流配置，提高组件的发电能力。
- 多主栅技术**  
通过提高光利用率，功率提高2~3%，效率提高0.4~0.6%。
- PID**  
通过优化生产工艺和材料控制，保证良好的抗PID性能。
- 弱光性能**  
在弱光条件下性能优异。
- 承受更严酷的环境**  
通过2400Pa风载荷和5400Pa雪载荷。
- 在极端环境条件下的耐久性**  
高盐雾和耐氨气性能由TUV NORD认证。
- EL全检**  
两次EL测试确保组件质量



#### 综合性产品和系统证书

IEC61215/IEC61730/IEC61701/IEC62716

ISO 9001: 质量管理体系

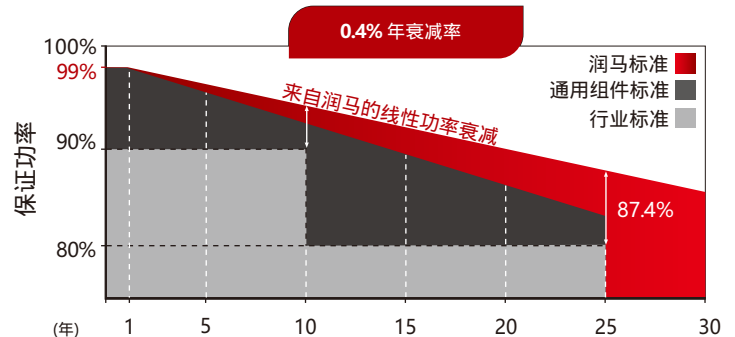
ISO 14001: 环境管理体系

ISO14064: 温室气体排放量验证

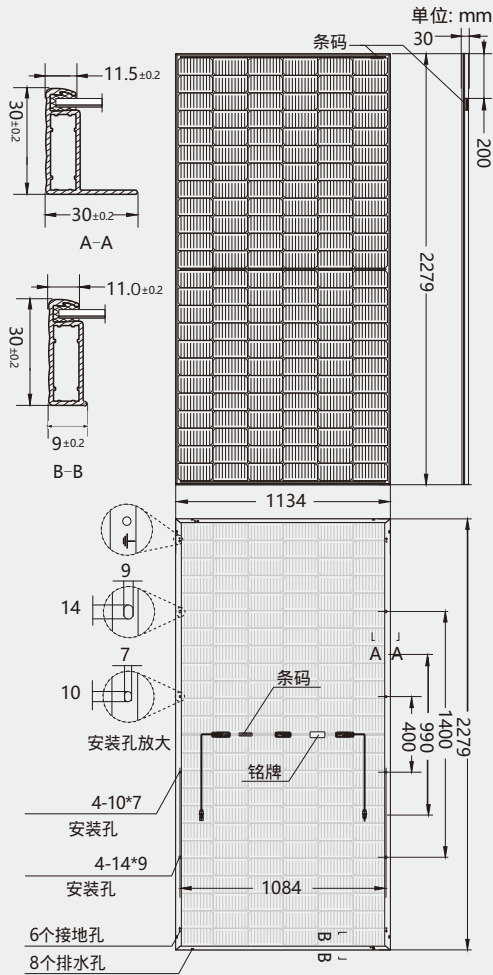
OHSAS 18001: 职业健康安全管理体系

#### 线性性能保证

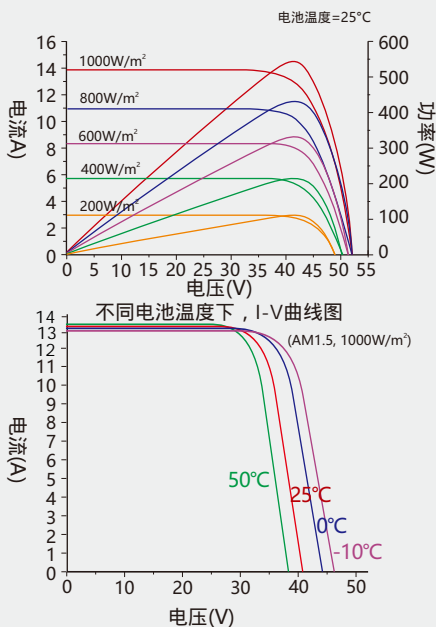
12年工艺质保 / 30年线性功率质保



### 光伏组件尺寸



**RM-550W-182M/144B**  
不同辐照度下, I-V曲线图



### 电性能参数(STC)

组件型号	RM-555W-182M/144T	RM-570W-182M/144T	RM-575W-182M/144T	RM-580W-182M/144T	RM-585W-182M/144T
最大功率Pmax(Wp)	565	570	575	580	585
开路电压Voc(V)	50.60	50.74	50.88	51.02	51.16
短路电流Isc(A)	14.23	14.31	14.39	14.47	14.55
最佳工作电压Vmpp(V)	41.92	42.07	42.22	42.37	42.52
最佳工作电流Impp(A)	13.46	13.55	13.62	13.69	13.76
组件转换效率(%)	21.86	22.06	22.25	22.44	22.64

STC: 辐照度1000W/m<sup>2</sup>, 组件温度25°C, 大气质量AM 1.5.

\* 组件转换效率: 值已四舍五入

### 电性能参数与不同的背面效率增益 (以585W为例)

功率增益*	Pmax/W	Voc/V	Isc/A	Vmpp/V	Impp/A
5%	572	51.16	15.27	42.52	14.44
10%	600	51.16	16.00	42.52	15.13
15%	627	51.16	16.73	42.52	15.82
20%	654	51.16	17.46	42.52	16.51
25%	681	51.16	18.18	42.52	17.20
30%	708	51.16	18.91	42.52	17.88

\*背面增益: 在标准测试条件下, 从背面获得的额外增益与正面的功率取决于安装(结构、高度、倾角等)和地面反照率等参数。

### 机械性能

电池片	单晶N型182mmx182mm
电池片尺寸	182mmx182mm
电池片数量	144片(6x12+6x12)
组件尺寸	2279x1134x30mm
重量	32kg
前板玻璃	高透光, 低铁, 半钢化镀膜玻璃 2.0mm
背板玻璃	高透光, 低铁, 压延玻璃或伏法玻璃 2.0mm
边框	阳极氧化铝合金6005 T6型 银色
接线盒	IP68, 1500VDC
电缆	4.0mm <sup>2</sup> (12AWG), 正极(+)300mm, 负极(-)200mm(含连接头)
连接器	MC4兼容连接器

### 温度参数& 应用环境

NMOT	44°C ± 2°C
开路电压温度系数短	-0.29%/°C
路电流温度系数组件	0.045%/°C
功率温度系数工作温	-0.25%/°C
度范围	-40°C ~ +85°C
最大系统电压	1500VDC
最大保险丝额定电流	25A
限定反向电流	30A

### 包装方式

	30边框
箱型	40ft (HQ)
片数	720
包装箱尺寸(LxWxH)(mm)	2300x1120x1260
每箱毛重(kg)	1182kg
片/箱	36
箱数	20

注意: 使用产品前请阅读安全和安装说明

©2020润马光能保留所有权利, 本数据表中所包含的规格如有更改, 恕不另行通知。



山东润马光能科技有限公司

地址: 中国山东省东营市经济开发区潍河路39号

网址: www.ronmasolar.com